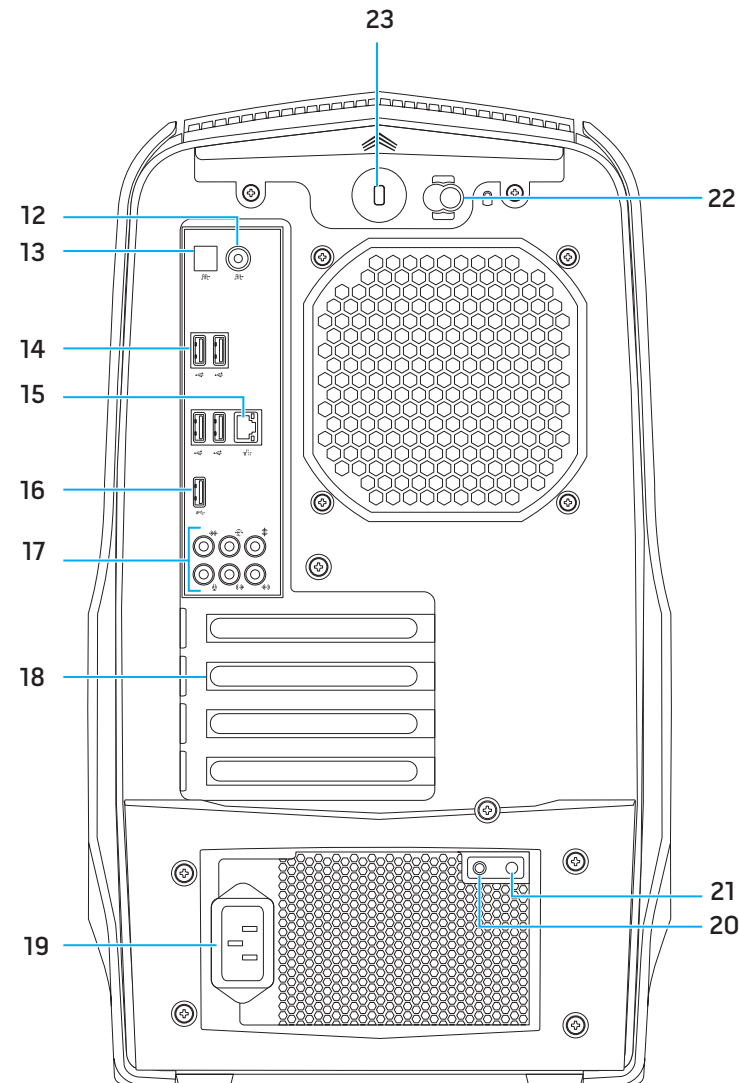
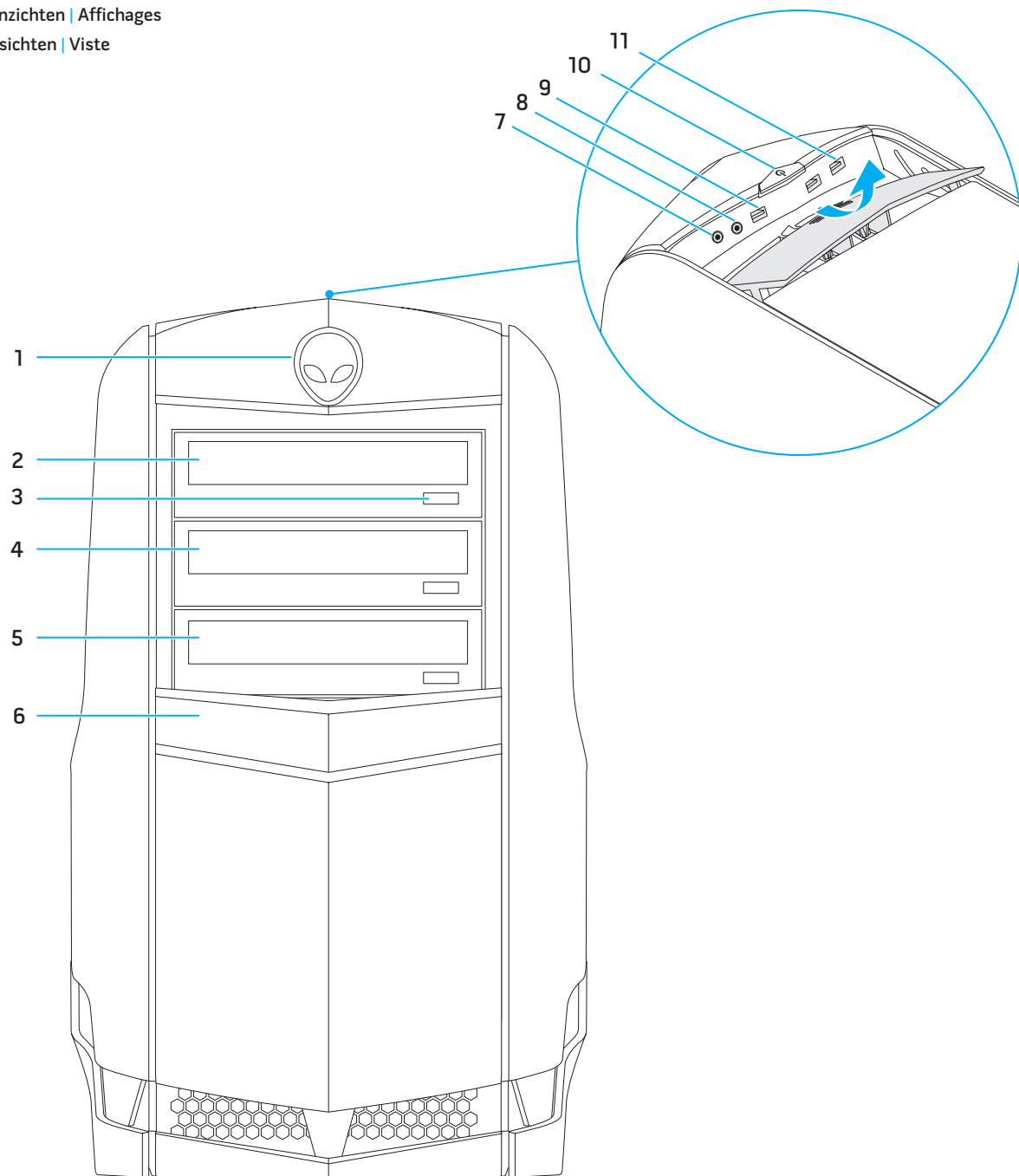


Views

Aanzichten | Affichages
Ansichten | Viste



Features

1. AlienHead
2. Optical drive
3. Optical-drive eject button
4. Optical-drive bay
5. Media-card reader/Optical-drive bay
6. Drive panel
7. Headphone connector
8. Microphone connector
9. USB 3.0 connector
10. Power button
11. USB 2.0 connectors (2)
12. Coaxial S/PDIF connector
13. Optical S/PDIF connector
14. USB 2.0 connectors (4)
15. Network connector and network lights
16. USB 3.0 connector
17. Audio connectors
18. Expansion-card slots
19. Power connector
20. Power-supply diagnostics button
21. Power-supply diagnostics light
22. Security-cable slot latch
23. Security-cable slot

Functies

1. AlienHead
2. Optisch station
3. Uitwerpknop optisch station
4. Compartment optisch station
5. Mediakaartlezer/Compartment optisch station
6. Stationspaneel
7. Hoofdtelefoonaansluiting
8. Microfoonconnector
9. USB 3.0-connector
10. Aan/uit-knop
11. USB 2.0-connectors (2)
12. Coaxiale S/PDIF-connector
13. Optische S/PDIF-connector
14. USB 2.0-connectors (4)
15. Netwerconnector en -lampjes
16. USB 3.0-connector
17. Audioconnectors
18. Uitbreidingskaartsleuven
19. Voedingskabelconnector
20. Diagnostische knop voeding
21. Diagnostisch lampje voeding
22. Vergrendeling sleuf van beveiligingskabel
23. Sleuf voor beveiligingskabel

Fonctionnalités

1. AlienHead
2. Lecteur optique
3. Bouton d'éjection du lecteur optique
4. Baie de lecteur optique
5. Lecteur de carte média/baie de lecteur optique
6. Panneau des lecteurs
7. Prise casque
8. Connecteur de microphone
9. Connecteur USB 3.0
10. Bouton d'alimentation
11. Connecteurs USB 2.0 (2)
12. Connecteur S/PDIF
13. Connecteur optique S/PDIF
14. Connecteurs USB 2.0 (4)
15. Voyants et connecteur réseau
16. Connecteur USB 3.0
17. Connecteurs audio
18. Logements pour carte d'extension
19. Connecteur d'alimentation
20. Bouton de diagnostics d'alimentation
21. Voyant de diagnostics d'alimentation
22. Loquet de logement pour câble de sécurité
23. Logement pour câble de sécurité

Merkmale

1. AlienHead
2. Optisches Laufwerk
3. Auswurfaste des optischen Laufwerks
4. Optischer Laufwerkschacht
5. Medien-Kartenlesegerät/Optischer Laufwerkschacht
6. Laufwerkblende
7. Kopfhöreranschluss
8. Mikrofonanschluss
9. USB 3.0-Anschluss
10. Betriebsschalter
11. USB 2.0-Anschlüsse (2)
12. Koax-S/PDIF-Anschluss
13. Optischer S/PDIF-Anschluss
14. USB 2.0-Anschlüsse (4)
15. Netzwerkanschluss mit Anzeigen
16. USB 3.0-Anschluss
17. Audioanschlüsse
18. Erweiterungskartensteckplätze
19. Netzanschluss
20. Diagnosetaste der Stromversorgung
21. Diagnoseanzeige der Stromversorgung
22. Verriegelung des Sicherheitskabeleinschubs
23. Sicherheitskabeleinschub

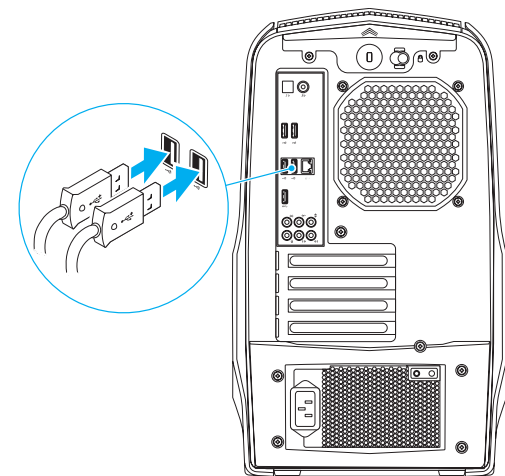
Caratteristiche

1. AlienHead
2. Unità ottica
3. Pulsante di espulsione cassetto dell'unità ottica
4. Alloggiamento dell'unità ottica
5. Lettore schede multimediali/Alloggiamento dell'unità ottica
6. Pannello unità
7. Connettore cuffie
8. Connettore microfono
9. Connettore USB 3.0
10. Pulsante di accensione
11. Connettori USB 2.0 (2)
12. Connettore S/PDIF coassiale
13. Connettore S/PDIF ottico
14. Connettori USB 2.0 (4)
15. Connettore di rete e spie di rete
16. Connettore USB 3.0
17. Connettori audio
18. Slot delle schede di espansione
19. Connettore di alimentazione
20. Pulsante di diagnostica dell'alimentatore
21. Indicatore di diagnostica dell'alimentatore
22. Chiusura slot per cavo di sicurezza
23. Slot per cavo di sicurezza

ALIENWARE
AURORA

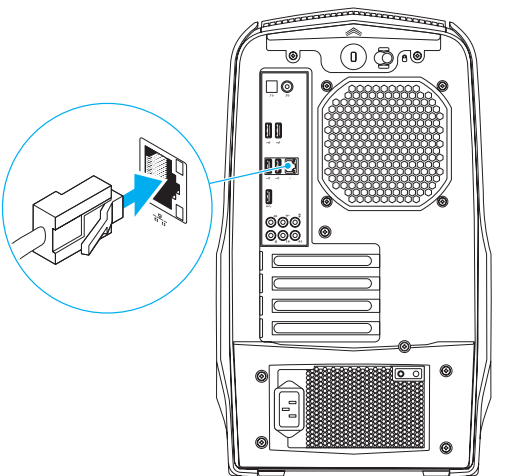
Connect the Keyboard and Mouse

Sluit toetsbord en muis aan | Connectez le clavier et la souris
Anschließen der Tastatur und Maus | Collegare la tastiera e il mouse



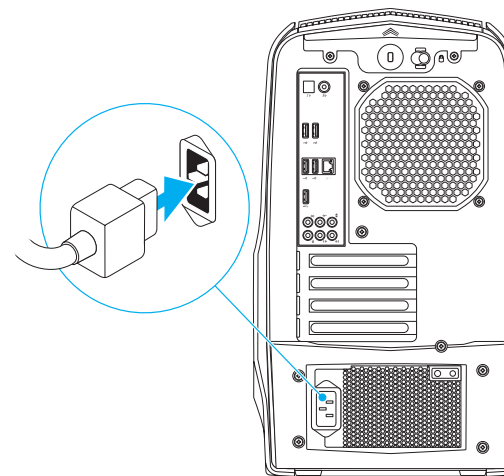
Connect the Network Cable (Optional)

Sluit de netwerkkabel aan (optioneel) | Branchez le câble réseau (facultatif)
Anschließen des Netzwirkabels (optional) | Collegare il cavo di rete (opzionale)



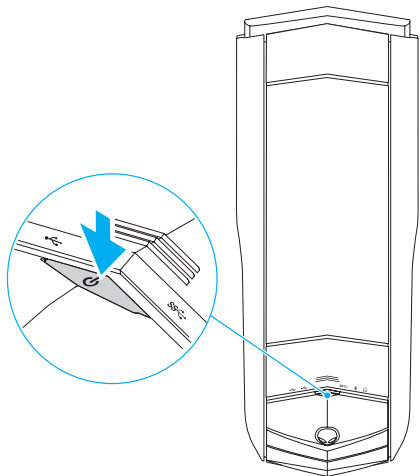
Connect the Power Cable

Sluit de voedingskabel aan | Connectez le câble d'alimentation
Anschließen des Stromkabels | Collegare il cavo di alimentazione



Press the Power Button

Druk op de aan/uit-knop | Appuyez sur le bouton d'alimentation
Drücken des Betriebsschalters | Premere il pulsante di alimentazione



Connect the Display

Sluit het beeldscherm aan | Branchez l'écran
Anschließen der Anzeige | Collegare lo schermo

Connection Type	Computer	Cable and Adapter	Display
Type aansluiting	Computer	Kabel en adapter	Beeldscherm
Type de connexion	Ordinateur	Câble et adaptateur	Écran
Anschlussstyp	Computer	Kabel und Adapter	Anzeige
Tipo di connessione	Computer	Cavo e adattatore	Schermo

VGA ↔ VGA			
DVI ↔ DVI			
DVI ↔ VGA			
HDMI ↔ HDMI			
HDMI ↔ DVI			
DisplayPort ↔ DisplayPort			

NOTE: If your computer shipped with dual graphics card, the connectors on the secondary graphics card are capped. Connect the display to the connectors on the primary graphics card.

N.B.: Als uw computer is geleverd met een dubbele grafische kaart, zijn de connectors op de tweede grafische kaart voorzien van kapjes. Sluit het beeldscherm aan op de connectors op de primaire grafische kaart.

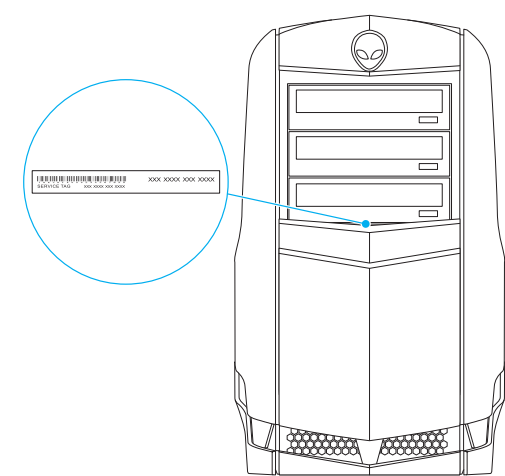
REMARQUE : Si votre ordinateur a été livré avec une double carte graphique, les connecteurs de la carte graphique secondaire sont recouverts d'un bouchon. Connectez l'écran aux connecteurs de la carte graphique principale.

ANMERKUNG: Wenn Ihr Computer mit Dual-Grafikkarte geliefert wurde, sind die Anschlüsse auf der sekundären Grafikkarte verdeckt. Verbinden Sie die Anzeige mit den Anschlüssen auf der primären Grafikkarte.

N.B.: se il computer è spedito con scheda video doppia, i connettori sulla scheda video secondaria sono tappati. Collegare lo schermo ai connettori sulla scheda video principale.

Locating Your Service Tag

Zoek uw serviceplaatje | Trouver votre numéro de service
Position der Service-Tag-Nummer | Individuare il Numero di servizio



More Information

To learn about the features and advanced options available on your desktop, click **Start** → **All Programs** → **Dell Help Documentation** or go to support.dell.com/manuals.

To contact Dell for sales, tech support, or customer service issues, go to dell.com/ContactDell. Customers in the United States can call 800-ALIENWARE (866-287-6727).

For the latest information, FAQs, and solutions to most common issues, see support.dell.com/Alienware.

Information in this document is subject to change without notice.

© 2011 Dell Inc. All rights reserved.

Alienware®, AlienFX®, and the AlienHead logo are trademarks or registered trademarks of Alienware Corporation; Dell™ is a trademark of Dell Inc.

2011 - 09
Regulatory Model: D01M | Type: D01M004
Computer Model: Aurora R4

Informations complémentaires

Pour plus d'informations sur les fonctions et les options avancées disponibles sur votre bureau, cliquez sur **Démarrer** → **Tous les programmes** → **Dell Help Documentation** (Documentation d'aide Dell) ou accédez à support.dell.com/manuals.

Pour contacter le service commercial, le support technique ou le service clientèle, accédez à dell.com/ContactDell. Les clients aux États-Unis peuvent appeler le 800-ALIENWARE (866-287-6727).

Pour consulter les informations les plus récentes, la FAQ (Foire aux questions) et les solutions aux problèmes les plus courants, accédez à support.dell.com/Alienware.

Les informations qui figurent dans ce document peuvent être modifiées sans préavis.

© 2011 Dell Inc. Tous droits réservés.

Alienware®, AlienFX® et le logo AlienHead sont des marques commerciales ou des marques déposées d'Alienware Corporation; Dell™ est une marque commerciale de Dell Inc.

2011 - 09
Modèle réglementaire : D01M | Type : D01M004
Modèle de l'ordinateur : Aurora R4

Altre informazioni

Per maggiori informazioni sulle caratteristiche e le opzioni avanzate disponibili sul desktop, fare clic su **Start** → **Tutti i programmi** → **Dell Help Documentation** (Documentazione guida Dell) o andare all'indirizzo support.dell.com/manuals.

Per contattare Dell per problemi commerciali, supporto tecnico o assistenza tecnica clienti: dell.com/ContactDell. Per i clienti negli Stati Uniti, chiamare 800-ALIENWARE (866-287-6727).

Per le informazioni più aggiornate, le domande frequenti e le soluzioni ai problemi più comuni: support.dell.com/Alienware.

Le informazioni contenute nel presente documento sono soggette a modifiche senza preavviso.

© 2011 Dell Inc. Tutti i diritti riservati.

Alienware®, AlienFX® e il logo AlienHead sono marchi o marchi registrati di Alienware Corporation; Dell™ è un marchio registrato di Dell Inc.

2011 - 09
Modello normativo: D01M | Tipo: D01M004
Modello computer: Aurora R4

Meer informatie

Als u meer wilt weten over de functies en geavanceerde opties die beschikbaar zijn op uw desktop, klikt u op **Start** → **Alle programma's** → **Dell Help documentatie** of gaat u naar support.dell.com/manuals.

Als u contact wilt opnemen met Dell voor informatie over verkoop, technische ondersteuning of problemen voor de klantenservice, gaat u naar dell.com/ContactDell. Klanten in de Verenigde Staten moeten bellen naar 800-ALIENWARE (866-287-6727).

Voor de meest recente informatie, meest gestelde vragen en oplossingen voor de meest voorkomende problemen gaat u naar support.dell.com/Alienware.

De informatie in dit document kan zonder voorafgaande kennisgeving worden gewijzigd.

© 2011 Dell Inc. Alle rechten voorbehouden.

Alienware®, AlienFX® en het logo van AlienHead zijn handelsmerken of geregistreerde handelsmerken van Alienware Corporation; Dell™ is een handelsmerk van Dell Inc.

2011 - 09
Wettelijk modelnummer: D01M | Type: D01M004
Computermodel: Aurora R4

Weitere Informationen

Informationen über die auf Ihrem Desktop verfügbaren Funktionen und erweiterten Optionen erhalten Sie durch Klicken auf **Start** → **Alle Programme** → **Dell Hilfe-Dokumentation** oder unter support.dell.com/manuals.

Kontaktdaten zum Vertrieb, technischen Support und Kundendienst von Dell finden Sie unter dell.com/ContactDell. Kunden in den USA können sich an 800-ALIENWARE (866-287-6727) wenden.

Aktuelle Informationen, FAQs und Lösungen für die am häufigsten auftretenden Probleme finden Sie unter support.euro.dell.com/Alienware.

Informationen in diesem Dokument können sich ohne vorherige Ankündigung ändern.

© 2011 Dell Inc. Alle Rechte vorbehalten.

Alienware®, AlienFX® und das AlienHead-Logo sind Marken oder eingetragene Marken von Alienware Corporation; Dell™ ist eine Marke von Dell Inc.

2011 - 09
Muster-Modellnummer: D01M | Typ: D01M004
Computermodell: Aurora R4

Información para la NOM o Norma Oficial Mexicana (Solo para México)

La siguiente información afecta a los dispositivos descritos en este documento de acuerdo a los requisitos de la Normativa Oficial Mexicana (NOM):

Importador:
Dell México S.A. de C.V.
Paseo de la Reforma 2620 – Piso 11^o
Col. Lomas Altas
11950 México, D.F.

Número de modelo normativo: D01M
Tensión de entrada: 100/240 VAC
Frecuencia de entrada: 50/60 Hz
Corriente actual: 10.0 A/7.9 A

Para más detalle, lea la información de seguridad que se envía con el equipo. Para obtener más información sobre las mejores prácticas de seguridad, consulte la página principal de cumplimiento de normas en dell.com/regulatory_compliance.